

NOTAS

YPSILON

ESP



CÓRDOBA

Av. Piero Astori 1500 - Barrio Palmar
CP: X5013DCF, Córdoba, Argentina
Tel/Fax: (54-351) 496-8600
Mail: comercial@astori.com.ar

BUENOS AIRES

Of. Comercial: Lima 355 12° C - CP: C1073AAG
Buenos Aires, Argentina
Tel/Fax: (54-11) 4382-5670/5212
Mail: comercialba@astori.com.ar

ROSARIO

Of. Comercial: España 1150 - CP: S2000DBX,
Rosario, Santa Fé, Argentina
Tel/Fax: (54-341) 426-1919
Mail: comercialrosario@astori.com.ar

URUGUAY

Camino Carlos A. Lopez 5693
Montevideo, R.O. del Uruguay
Tel/Fax: (00-598-2) 222-3170
Mail: astoriuru@gmail.com

www.astori.com.ar






CARACTERÍSTICAS GENERALES

El sistema de cubiertas Ypsilon está compuesto por paneles longitudinales que le dan nombre al sistema. Su sección transversal es un canal trapezoidal con alas longitudinales.

La característica principal de este sistema es su flexibilidad para adaptarse prácticamente a cualquier modulación. El panel de techo tiene un ancho constante y longitud variable. El sistema permite obtener una iluminación cenital por medio de lucernas corridas.



CARACTERÍSTICAS DEL SISTEMA

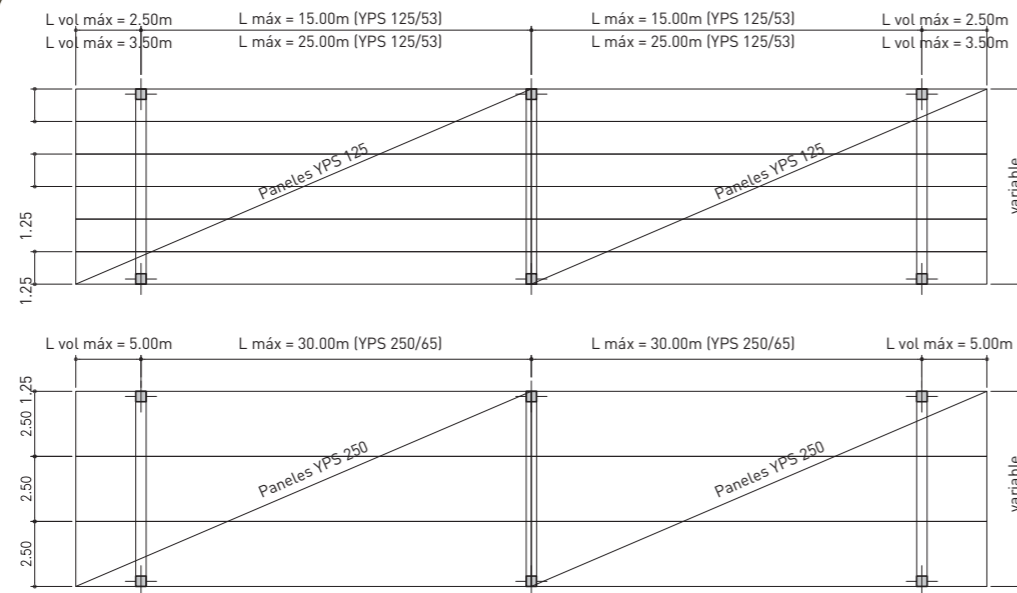
Los paneles Ypsilon se presentan en sus diferentes secciones según la longitud del mismo; YPS 125/35; YPS 125/53 e YPS 250/65.

Estos permiten cubrir luces hasta 30.00m. En todos los casos están diseñados para soportar una sobrecarga de 50kg/m².

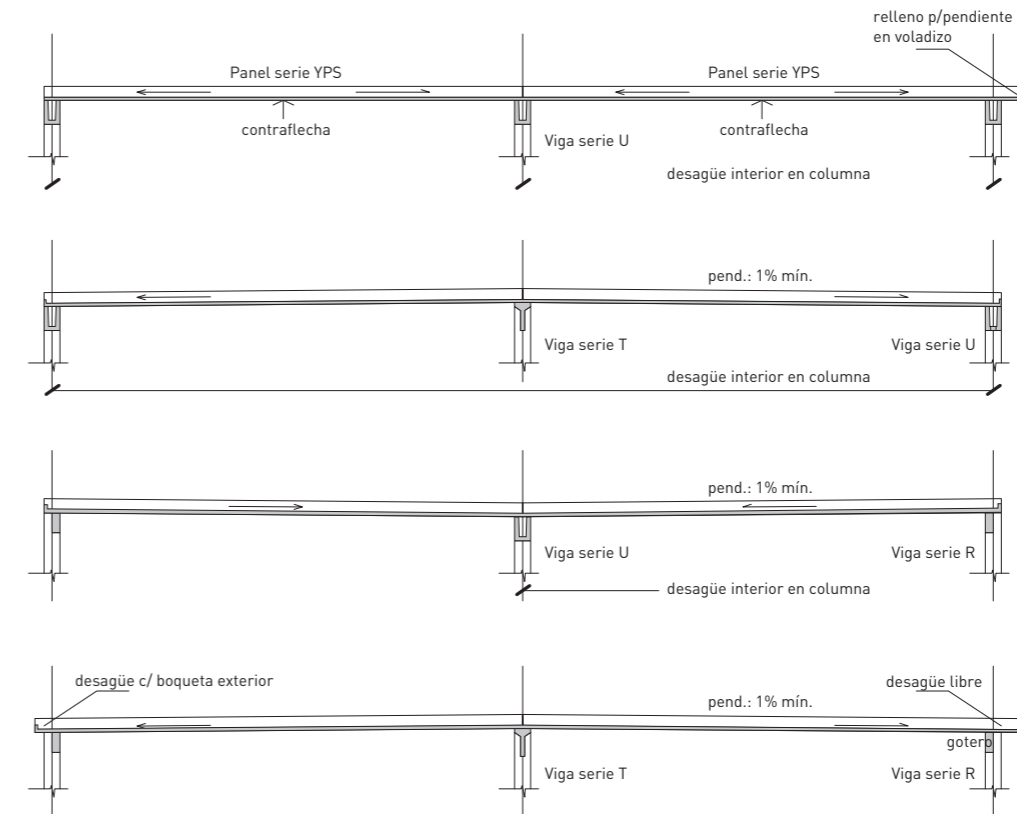
El apoyo para este sistema admite una amplia variedad de tipologías de vigas, entre ellas: vigas sección U, T y rectangulares.

Asimismo, pueden emplearse otros elementos estructurales como vigas in-situ y muros de mampostería.

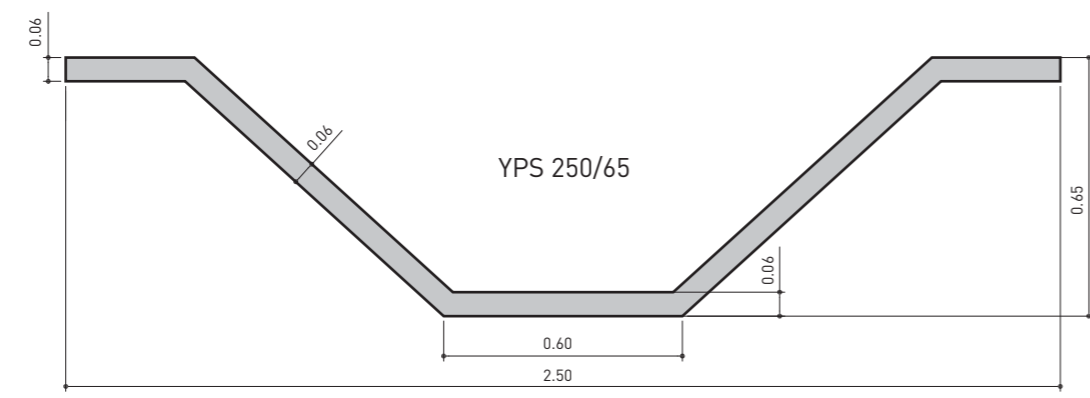
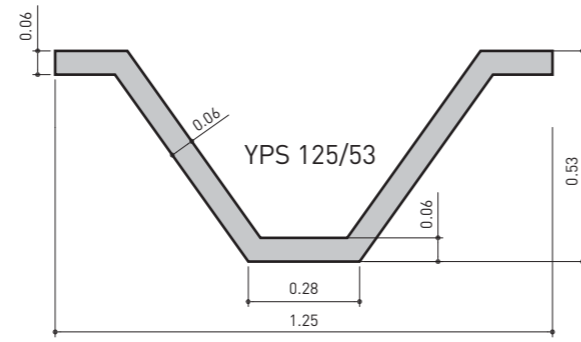
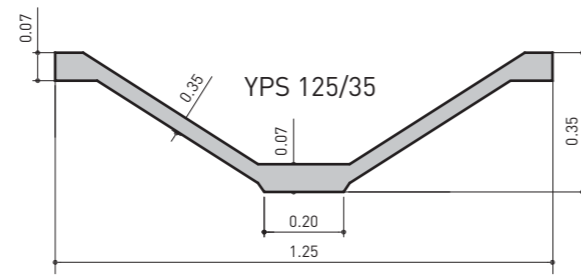
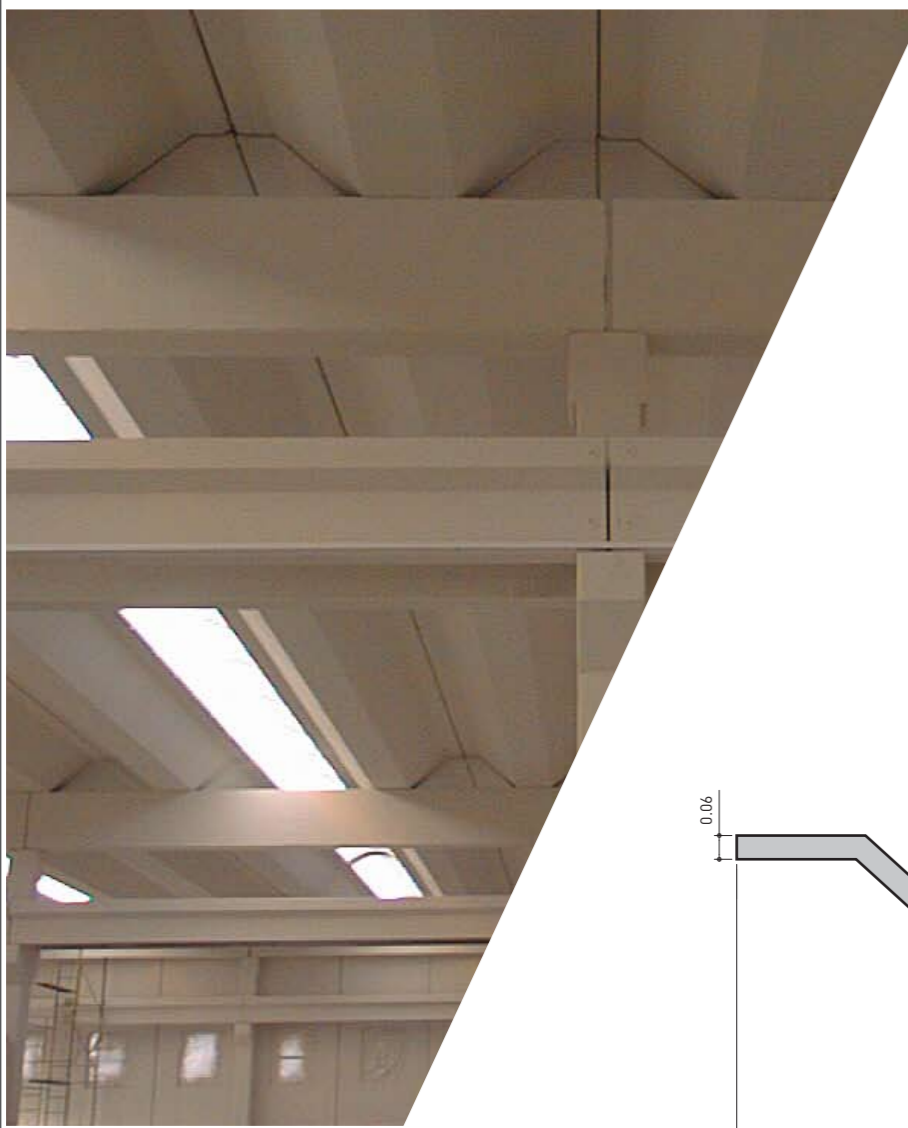
La clase de apoyo que se define en el proyecto, determina el tipo de desagüe a emplear/ejecutar.



TIPO YPS	H	ANCHO	PESO	L.MAX
125/35	35	125	120	15
125/53	53	125	172	25
250/65	65	250	195	30

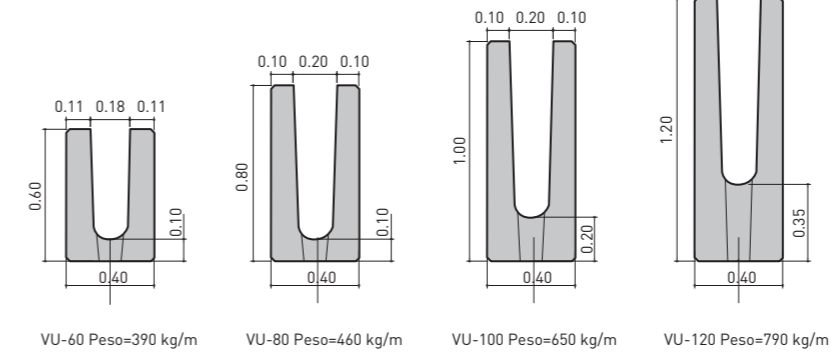


PANEL DE TECHO

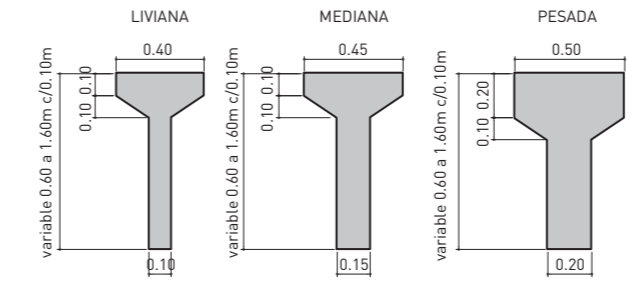


VIGAS

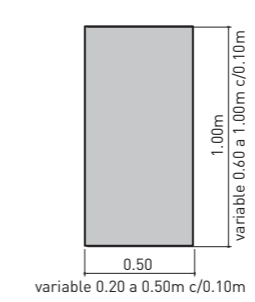
VIGA U



VIGAS T



VIGA R



Vigas U

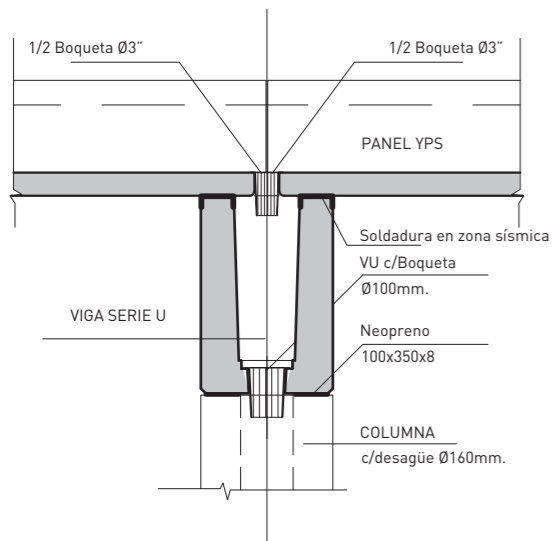
Como su nombre lo indica son vigas canales que permiten conducir el agua hacia los desagües en columnas.

Vigas T y R

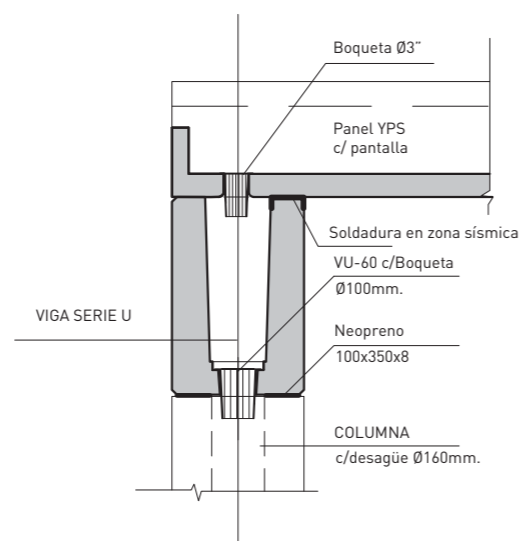
Esta serie de vigas T y R se emplean en cumbreras o en extremos de paneles con voladizo para desagüe libre. La adopción de cualquiera de estas vigas y su altura dependerá de la luz a cubrir y la sobrecarga útil.

TIPOS DE APOYO

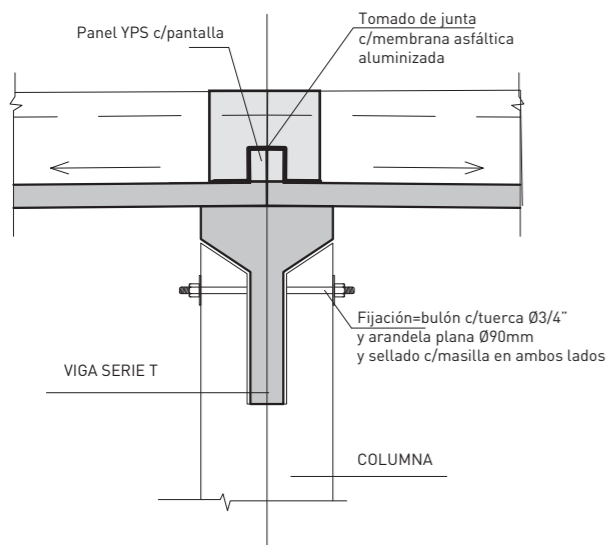
VIGA CANAL CENTRAL



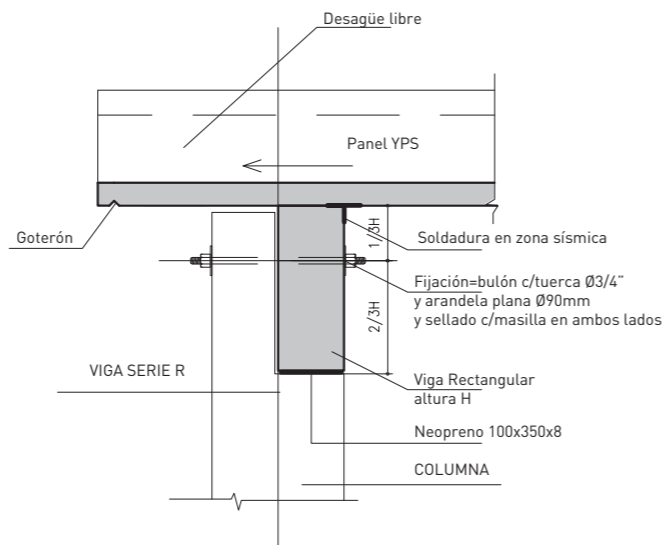
VIGA CANAL DE BORDE



VIGA SERIE T CENTRAL



VIGA SERIE R DE BORDE



TAREAS COMPLEMENTARIAS

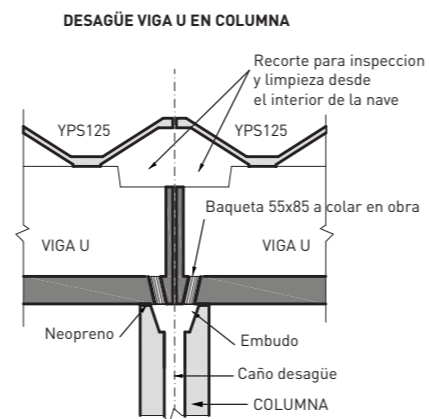
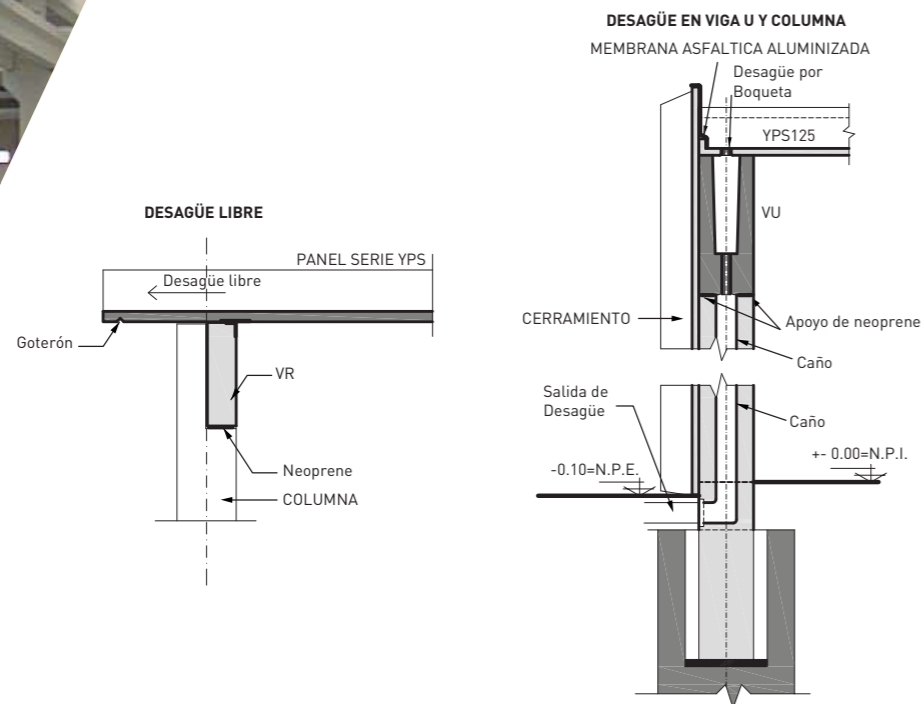
Desagüe e Impermeabilización

Al tratarse de un sistema de paneles cuya sección transversal es un canal trapezoidal, la curvatura de los paneles permite el escurrimiento del agua pluvial hacia los extremos, para desaguar libremente o en Vigas U. Por lo general, las bajadas pluviales se ubican en los extremos de las vigas pudiendo quedar disimulados en el interior de las columnas.

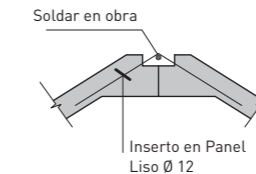
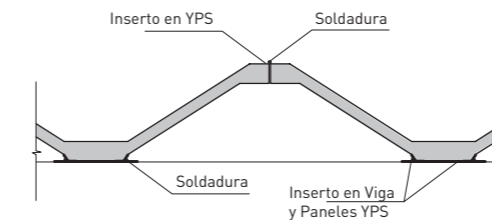
Es necesario realizar una correcta impermeabilización de todas las juntas de paneles, longitudinales y transversales.

La impermeabilización, en general consiste en una imprimación de toda la superficie de los paneles con pintura asfáltica, posteriormente se realiza la colocación de tiras de membrana (asfáltica aluminizada o una geomembrana imprimada) a lo largo de las juntas de los paneles.

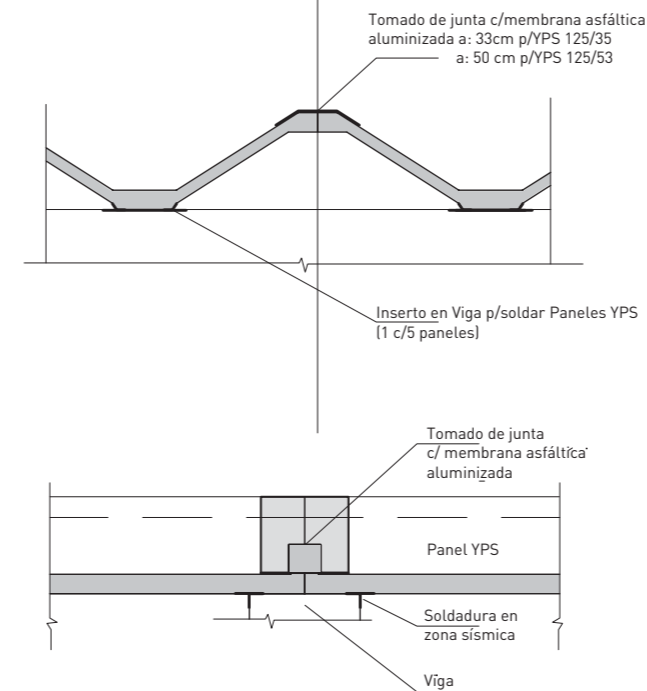
DESAGÜES



FIJACIÓN DE PANELES



IMPERMEABILIZACION

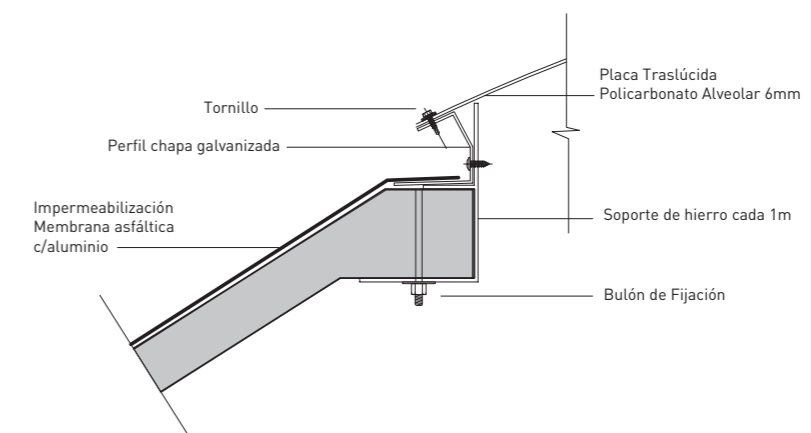
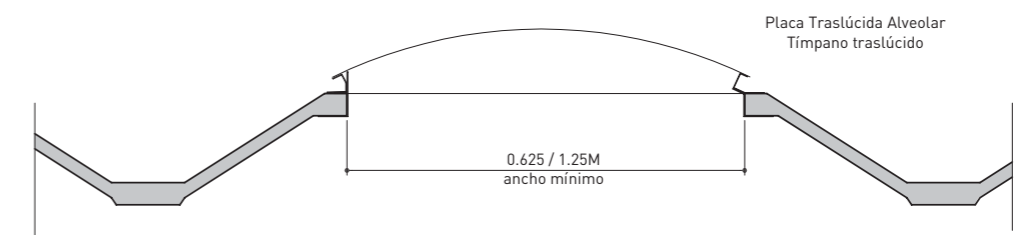
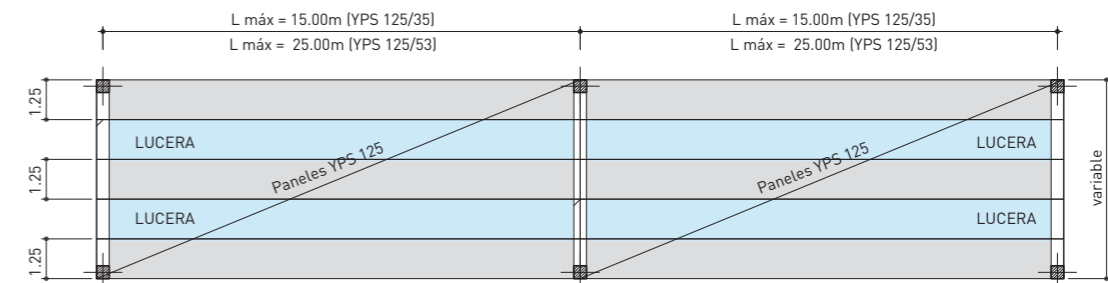


TAREAS COMPLEMENTARIAS



ILUMINACIÓN Y VENTILACIÓN

Como posibilidad de iluminación cenital, el sistema permite la utilización de luceras corridas de policarbonato alveolar paralelas a los bordes de los paneles, de ancho variable. También se pueden proyectar aventanamientos cenitales por desnivel de apoyo de panel.





VENTAJAS

El sistema por sus cualidades puede resolver diferentes requerimientos, lo que permite que sea utilizado en una amplia variedad de tipologías edilicias, tales como edificios de oficinas, centros deportivos, plantas fabriles, depósitos, hoteles, etc.

Presentan excelente acabado estético y pueden ser diseñados para soportar cielorrasos, instalaciones contra incendio y sistemas de iluminación.

El sistema prefabricado permite garantizar el control de calidad de las piezas y lograr una excelente velocidad de montaje reduciendo los tiempos de ejecución de obra.

PARTICULARIDADES DEL SISTEMA

El sistema es una solución para cubiertas por lo que solo admite una sobrecarga de mantenimiento y el peso de equipos livianos. No es una cubierta diseñada para ser transitada ni soportar equipos de envergadura.