

NOTAS

ENTREPISOS

ESP



CÓRDOBA

Av. Piero Astori 1500 - Barrio Palmar
CP: X5013DCF, Córdoba, Argentina
Tel/Fax: (54-351) 496-8600
Mail: comercial@astori.com.ar

BUENOS AIRES

Of. Comercial: Lima 355 12° C - CP: C1073AAG
Buenos Aires, Argentina
Tel/Fax: (54-11) 4382-5670/5212
Mail: comercialba@astori.com.ar

ROSARIO

Of. Comercial: España 1150 - CP: S2000DBX,
Rosario, Santa Fé, Argentina
Tel/Fax: (54-341) 426-1919
Mail: comercialrosario@astori.com.ar

URUGUAY

Camino Carlos A. Lopez 5693
Montevideo, R.O. del Uruguay
Tel/Fax: (00-598-2) 222-3170
Mail: astoriuru@gmail.com

www.astori.com.ar





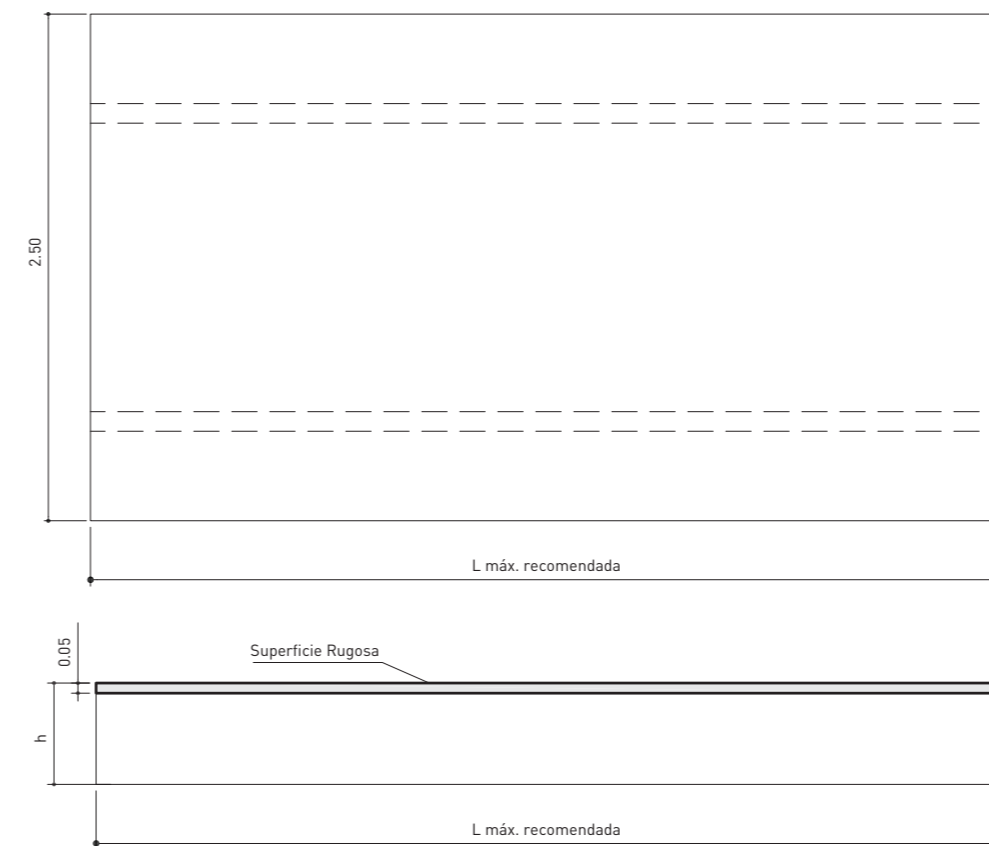
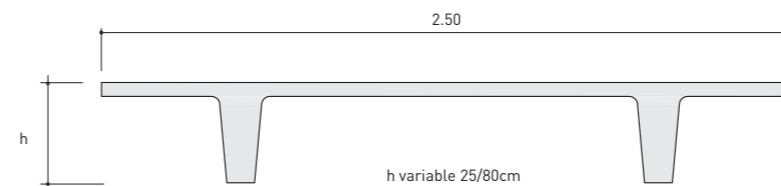
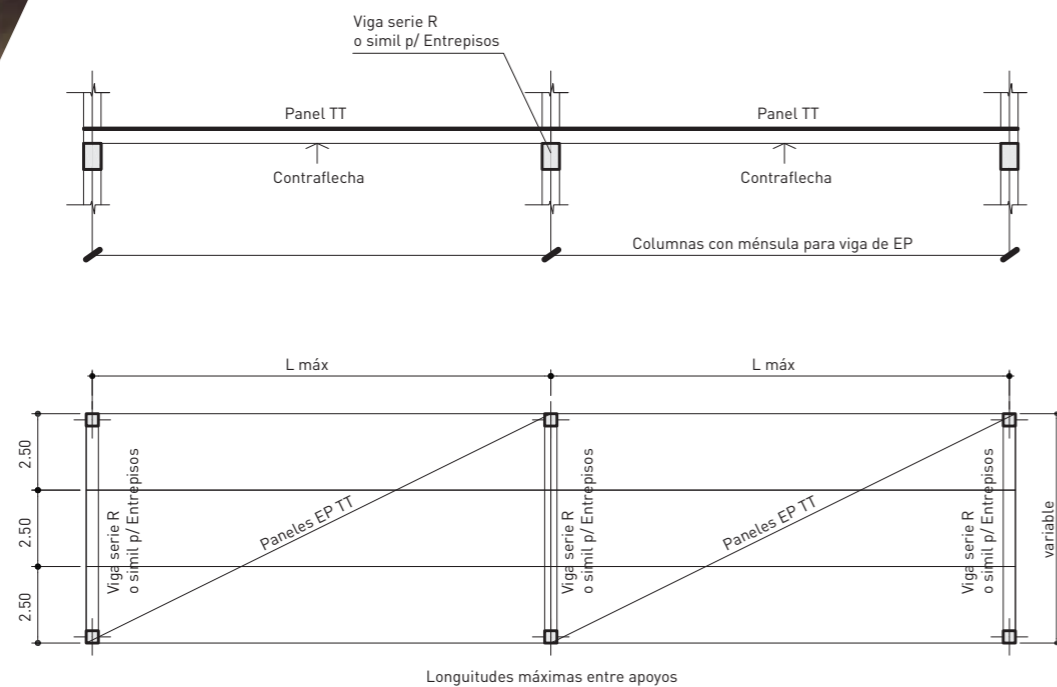
CARACTERÍSTICAS GENERALES

El sistema de entresijos TT está compuesto por paneles con amplia versatilidad para ser empleado en diversas tipologías de obras. Su sección transversal consta de dos nervios longitudinales vinculados a una placa superior de 5 cm de espesor.

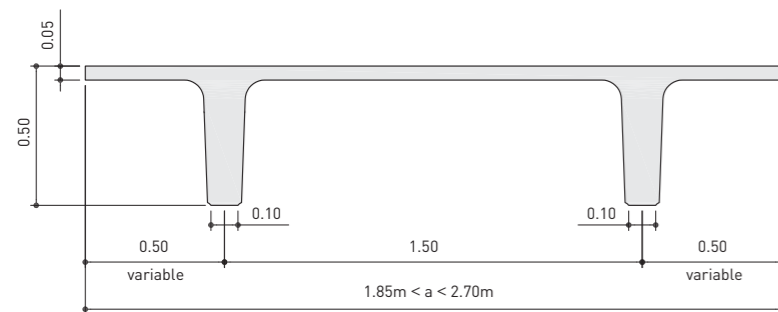
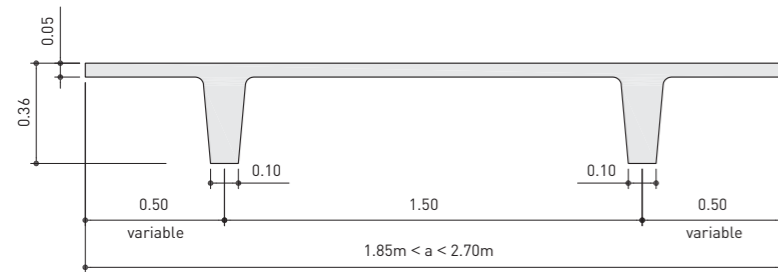
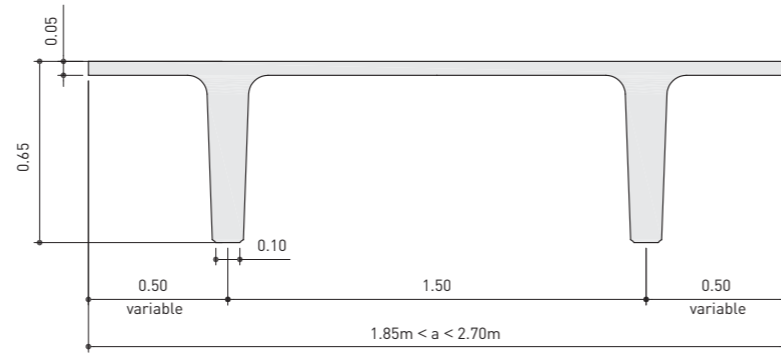
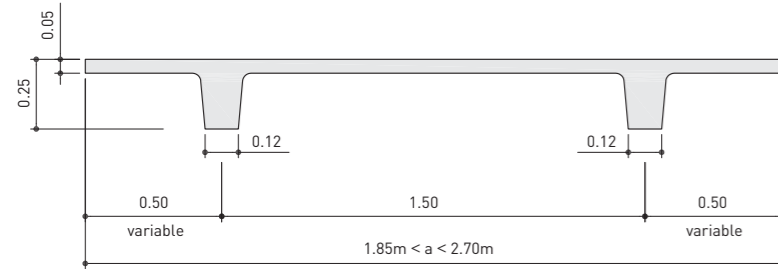
Tienen un amplio campo de aplicación como entresijo de edificios con importantes valores de sobrecarga, en cocheras subterráneas reemplazando a losas in-situ, también componen el tablero de puentes y pasarelas, etc.

CARACTERISTICAS DEL SISTEMA

Los paneles de entresijos se presentan en sus diferentes secciones los cuales varían en su altura y en su capacidad resistente, estos son el TT-25, TT-36, TT-50, TT-65. A partir de ellos pueden desarrollarse secciones especiales con algunas modificaciones si una estructura en particular lo demanda. Los diferentes paneles permiten cubrir luces chicas y de hasta 20.00m. Su ancho estándar es de 2.50m; estableciendo como ancho mínimo: 1.85m y máximo: 2.70m. La principal característica de este elemento es su capacidad para resistir importantes sobrecargas de uso.



DIMENSIONES



LUCES MÁXIMAS

TIPO	H	ANCHO	PESO	LUZ MÁX.
TT-25	0.25	2.50	175 kg/m ²	7.50
TT-36	0.36	2.50	200 kg/m ²	10.25
TT-50	0.50	2.50	250 kg/m ²	13.75
TT-65	0.65	2.50	280 kg/m ²	17.50



LIMITACIONES POR CARGA Y LUCES MÁXIMAS

Sobrecarga permanente = 200kg/m² ancho = 2,50m

H	SOBRECARGA DE USO							
	100	250	350	500	1000	1500	1800	2000
25	7.50	7.50	7.40	6.75	5.40	4.60	4.30	4.00
36	10.25	9.40	8.80	8.00	6.40	5.50	5.10	4.90
50	13.75	13.25	12.40	11.40	9.20	7.90	7.40	7.00
65	17.50	15.60	14.70	13.50	11.00	9.50	8.90	8.50

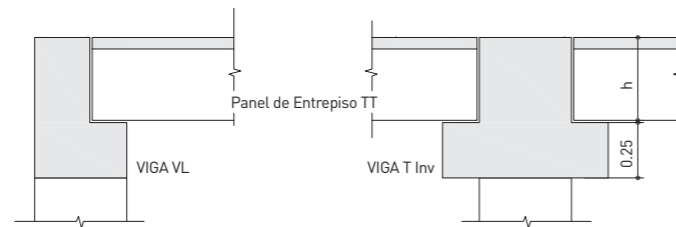
En el cuadro se presentan las luces máximas para cada tipo de panel en función de la sobrecarga.

APOYOS

El apoyo para este sistema admite una amplia variedad de tipologías de vigas, pero consideramos las típicas del sistema, las vigas sección L y T invertidas, y Rectangulares. Asimismo, pueden emplearse otros elementos estructurales como vigas in-situ y muros de mampostería.

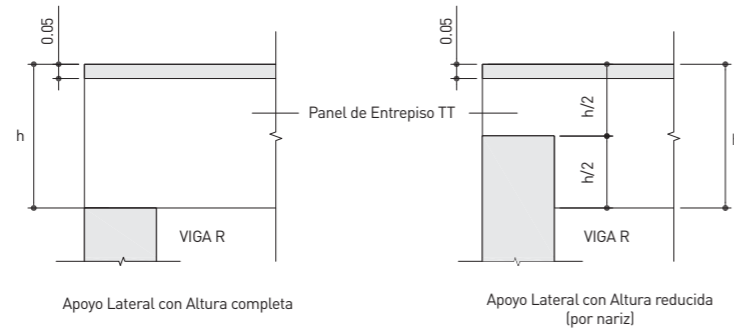
VIGAS L Y T INV

Como su nombre lo indica la sección de Viga serie L admite recibir paneles extremos, mientras que la serie T inv permite el apoyo de paneles centrales.



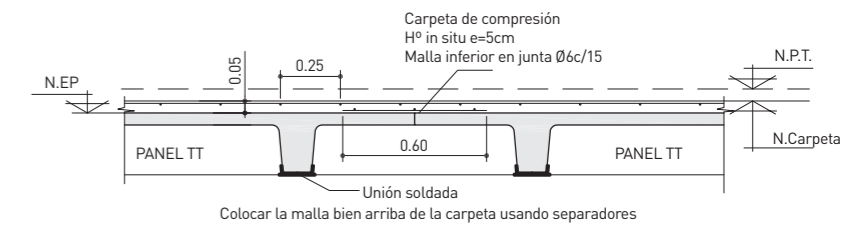
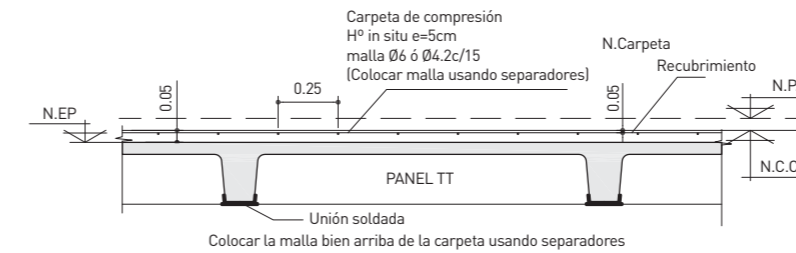
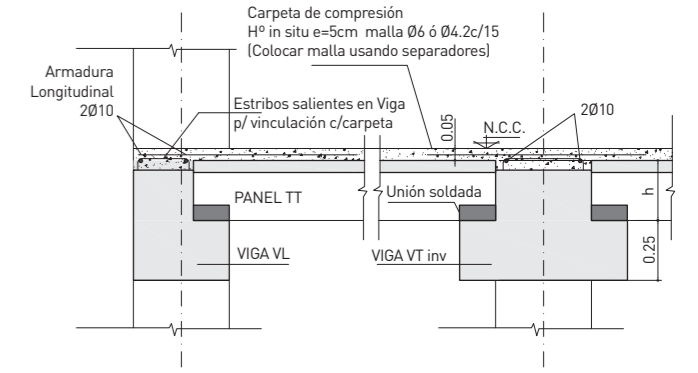
VIGAS R

Esta serie de vigas se emplea en extremos de paneles con voladizo. La adopción de cualquiera de estas vigas y su altura dependerá de la luz a cubrir y la sobrecarga útil. Los paneles pueden apoyar con altura completa, o con altura reducida (apoyo por nariz).



TERMINACIÓN

Una vez montados los paneles se deberá ejecutar una carpeta de H° A° in situ, aproximadamente de 5 cm de espesor, pudiendo variar según las cargas. La ejecución de esta carpeta es necesaria para garantizar la vinculación de paneles entre sí, que en algunos casos también es soldada, y nivelando toda la superficie para la posterior realización de las terminaciones y colocación de revestimientos definidos en el proyecto.



VENTAJAS

Tienen un amplio campo de aplicación como entpiso de edificios con importantes valores de sobrecarga, en cocheras subterráneas reemplazando a losas in-situ, también componen el tablero de puentes y pasarelas, etc.

Se pueden prever vanos para pases e instalaciones

Presentan excelente acabado estético

El sistema prefabricado permite garantizar el control de calidad de las piezas y lograr una excelente velocidad de montaje reduciendo los tiempos de ejecución de obra.

PARTICULARIDADES DEL SISTEMA

El sistema es una solución para entpisos o cubiertas debiendo ejecutarse una carpeta de H° A° in situ.