

# NOTAS

# CERRAMIENTOS

SP



#### CÓRDOBA

Av. Piero Astori 1500 - Barrio Palmar  
CP: X5013DCF, Córdoba, Argentina  
Tel/Fax: (54-351) 496-8600  
Mail: comercial@astori.com.ar

#### BUENOS AIRES

Of. Comercial: Lima 355 12° C - CP: C1073AAG  
Buenos Aires, Argentina  
Tel/Fax: (54-11) 4382-5670/5212  
Mail: comercialba@astori.com.ar

#### ROSARIO

Of. Comercial: España 1150 - CP: S2000DBX,  
Rosario, Santa Fé, Argentina  
Tel/Fax: (54-341) 426-1919  
Mail: comercialrosario@astori.com.ar

#### URUGUAY

Camino Carlos A. Lopez 5693  
Montevideo, R.O. del Uruguay  
Tel/Fax: (00-598-2) 222-3170  
Mail: astoriuru@gmail.com

[www.astori.com.ar](http://www.astori.com.ar)





## CARACTERÍSTICAS GENERALES

Astori Estructuras S.A. ha desarrollado una amplia gama de paneles premoldeados para cerramientos laterales de aplicación en todo tipo de construcciones tales como: naves industriales, edificios, oficinas, etc.

Dentro de los mismos existen diversas variedades como ser: paneles nervurados, con aislación térmica, placas lisas de hormigón a la vista o revestidos con piedra lavada y paneles especiales.

Se ofrecen así, varias posibilidades arquitectónicas de forma, texturas y juegos cromáticos, para la resolución de fachadas.

Todos estos productos resuelven en forma técnica y estética la problemática de las grandes superficies de fachadas con costos menores a las soluciones tradicionales. Llevando implícitamente resuelto los requerimientos de resistencia al viento, el fuego y con aislación térmica e hidráulica.

El hormigón premoldeado otorga a su vez, una solución duradera con ausencia de mantenimiento, destacándose la rapidez en su ejecución.

Por todo ello Astori Estructuras S.A., brinda esta solución que sumado a sus sistemas de estructuras premoldeadas, cubre un amplio espectro en cuanto a los requerimientos del mercado actual.

# CERRAMIENTOS NERVURADOS



## DESCRIPCIÓN DEL SISTEMA

El sistema de cerramiento de Nervurados está compuesto por paneles longitudinales verticales.

La característica principal de este sistema es su flexibilidad para adaptarse prácticamente a cualquier modulación, estableciendo como ancho estándar 2.50m. y longitud variable delimitada por el espesor de placa y altura de nervios a usar.

El sistema permite proyectar aventanamientos o vanos según los requerimientos del proyecto, siempre y cuando no quede interrumpida la continuidad de los nervios.

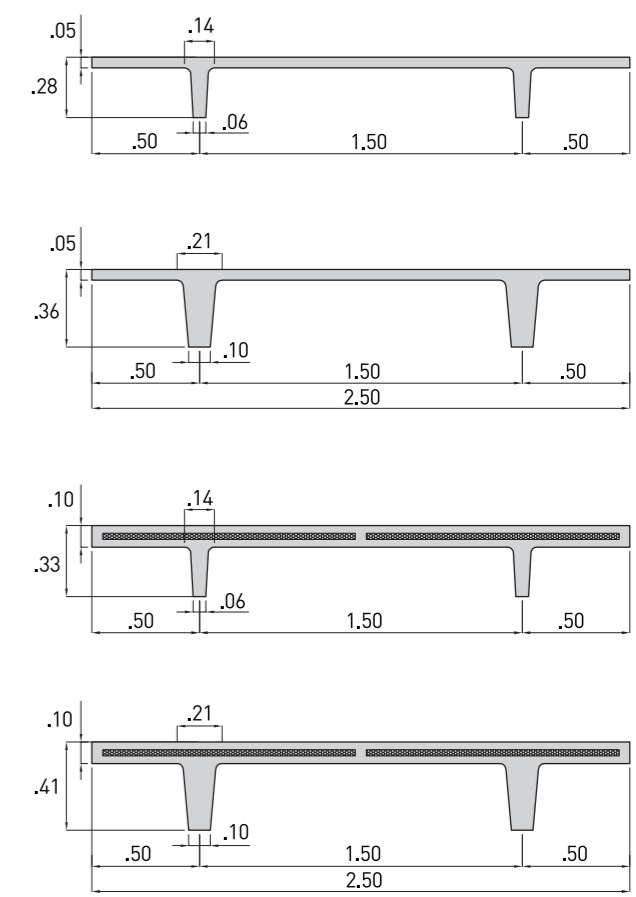
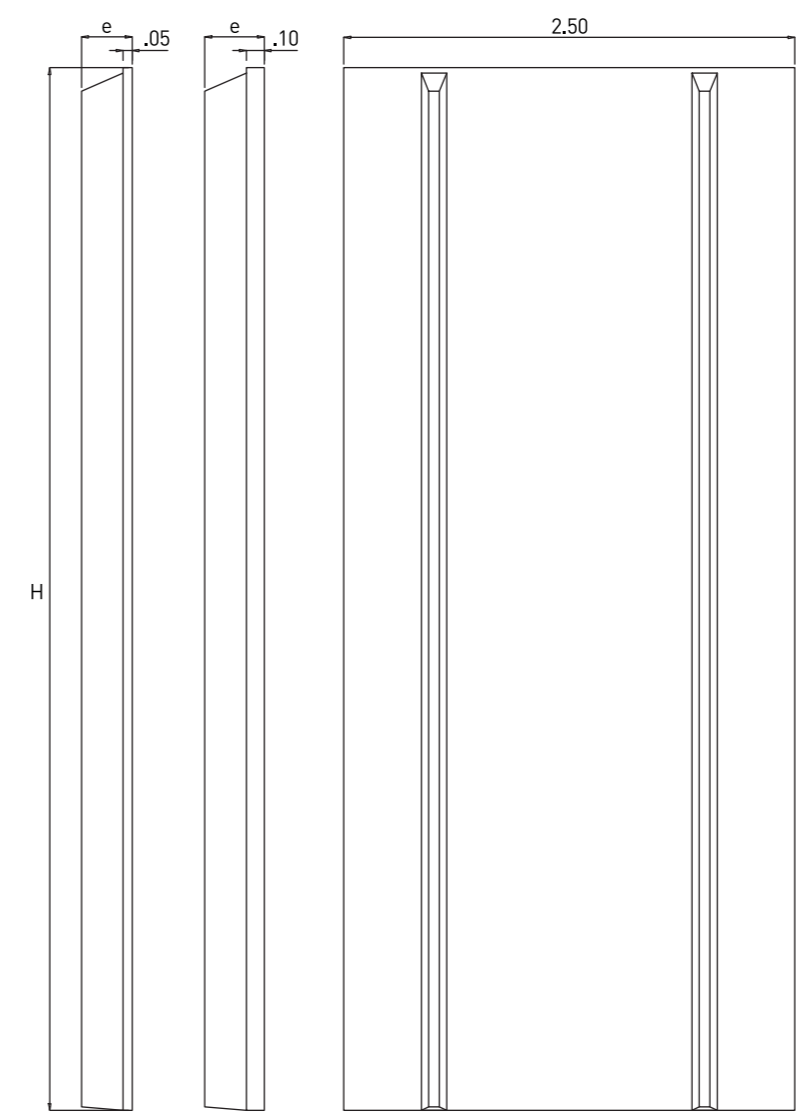
## CARACTERÍSTICAS DEL SISTEMA

Su sección transversal consta de dos nervios longitudinales vinculados a una placa superior de 5 cm de espesor.

Los paneles de Cerramiento Nervurados se presentan en sus diferentes secciones según la longitud del mismo; PC h28 y PC h36. Su peso es aproximadamente 160 kg/m<sup>2</sup> y 205 kg/m<sup>2</sup> respectivamente. Estos permiten cubrir luces hasta 15.00m. En todos los casos están diseñados para soportar sobrecargas de viento según la localización de la obra.

Estos paneles se presentan también con aislamiento térmico, es decir, contienen en el interior de la placa de vinculación de los nervios una plancha de poliestireno expandido.

## DESCRIPCIÓN DEL ELEMENTO

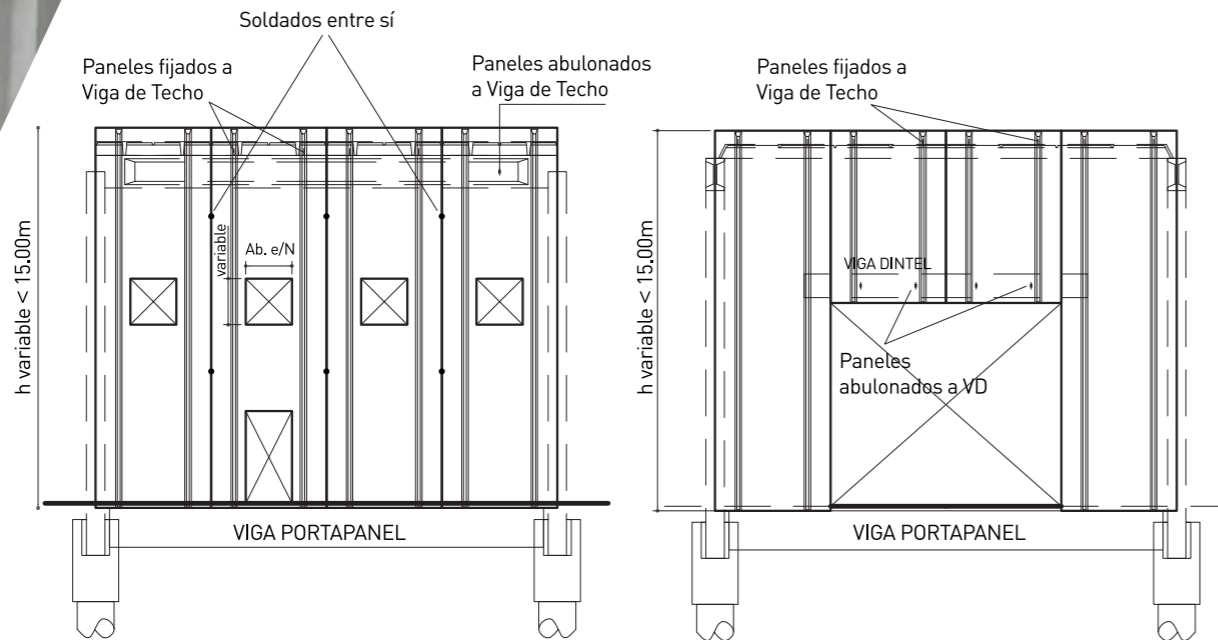


Tipo	Espesor	Ancho Max	Peso Teórico	Altura Max	E telg.
H 28	0.28	2.50	160 kg/m <sup>2</sup>	←11.00	-
H 36	0.36	2.50	205 kg/m <sup>2</sup>	→11.00	-
H 33	0.33	2.50	213 kg/m <sup>2</sup>	←11.00	0.03
H 41	0.41	2.50	260 kg/m <sup>2</sup>	→11.00	0.03

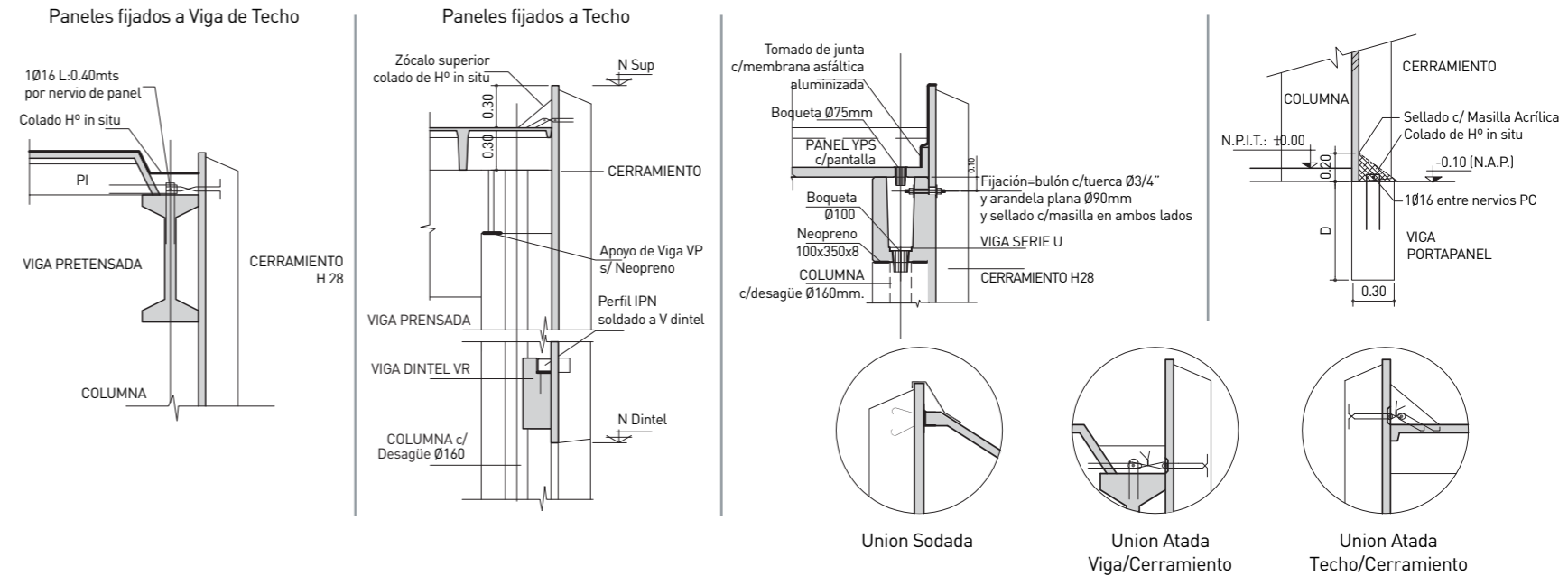


# APOYOS

El apoyo para este sistema consiste en una viga portapanel ejecutada in situ, por debajo del nivel de piso exterior, a -0.10m; En la parte superior, se atan a vigas y paneles de techo, quedando los nudos completamente sellados a un cordón de H° colado in situ. Según el sistema de cubierta que se emplee, las fijaciones en la parte superior, también pueden ser abulonadas o soldadas. Para paneles cortos por la presencia de portones se emplean vigas dinteles prefabricadas apoyadas en columnas o en nervios de paneles contiguos.



# DETALLES



## IMPERMEABILIZACIÓN

Es necesario realizar el tomado de juntas en todos los paneles con masilla. Los paneles se vinculan previamente mediante soldadura en algunos puntos de sus laterales.

## ILUMINACIÓN Y VENTILACIÓN

Se pueden proyectar aventanamientos en la superficie de la placa, siempre y cuando estén comprendidos entre nervios. Para vanos de mayor superficie, en el caso de portones, se colocan vigas dinteles y parantes metálicos.

## VENTAJAS

El sistema por sus cualidades puede resolver en forma técnica y estética la problemática de las grandes superficies de fachadas, lo que permite que sea utilizado en una amplia variedad de tipologías edilicias, principalmente plantas fabriles y depósitos. Presentan excelente acabado estético exterior, superficie sobre encofrado metálico; e interior alisada con regla, pudiendo realizarse un llaneado mecánico impermeable.

# CERRAMIENTOS LISOS



## DESCRIPCION DEL SISTEMA

El sistema de cerramiento de Placas Lisas está compuesto por paneles longitudinales posicionados vertical u horizontalmente según el proyecto.

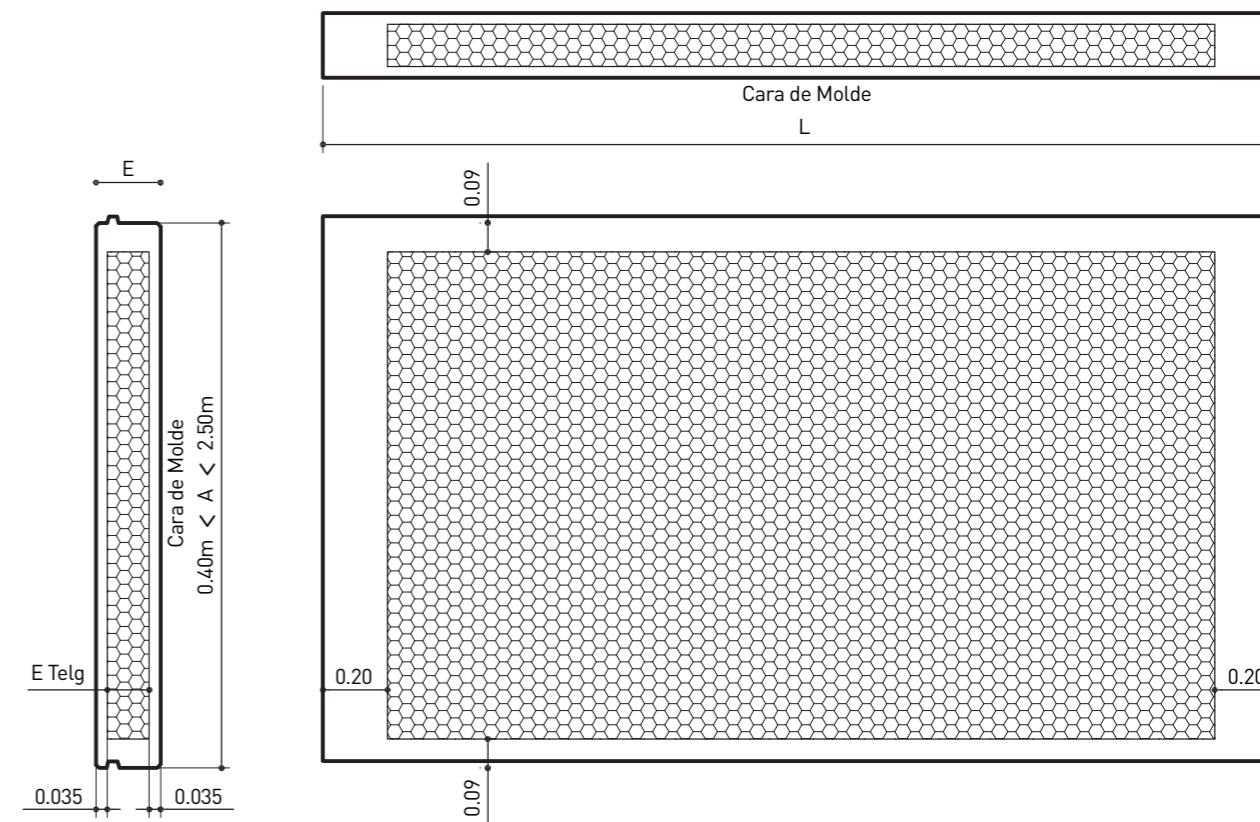
La característica principal de este sistema es su flexibilidad para adaptarse prácticamente a cualquier modulación, estableciendo como ancho máximo 2.50m. y longitud variable delimitada por el espesor de placa a usar.

El sistema permite proyectar aventanamientos o vanos según los requerimientos del proyecto.

## CARACTERÍSTICAS DEL SISTEMA

Los paneles de Cerramiento Lisos se presentan en sus diferentes secciones según la longitud del mismo; PL 12; PL 16 y PL 20. Su peso es aproximadamente 195 kg/m<sup>2</sup>; 210 kg/m<sup>2</sup> y 230 kg/m<sup>2</sup> respectivamente. Estos permiten cubrir luces hasta 12.00m. En todos los casos están diseñados para soportar sobrecargas de viento según la localización de la obra.

## DETALLES DE TERMINACIONES Y JUNTAS

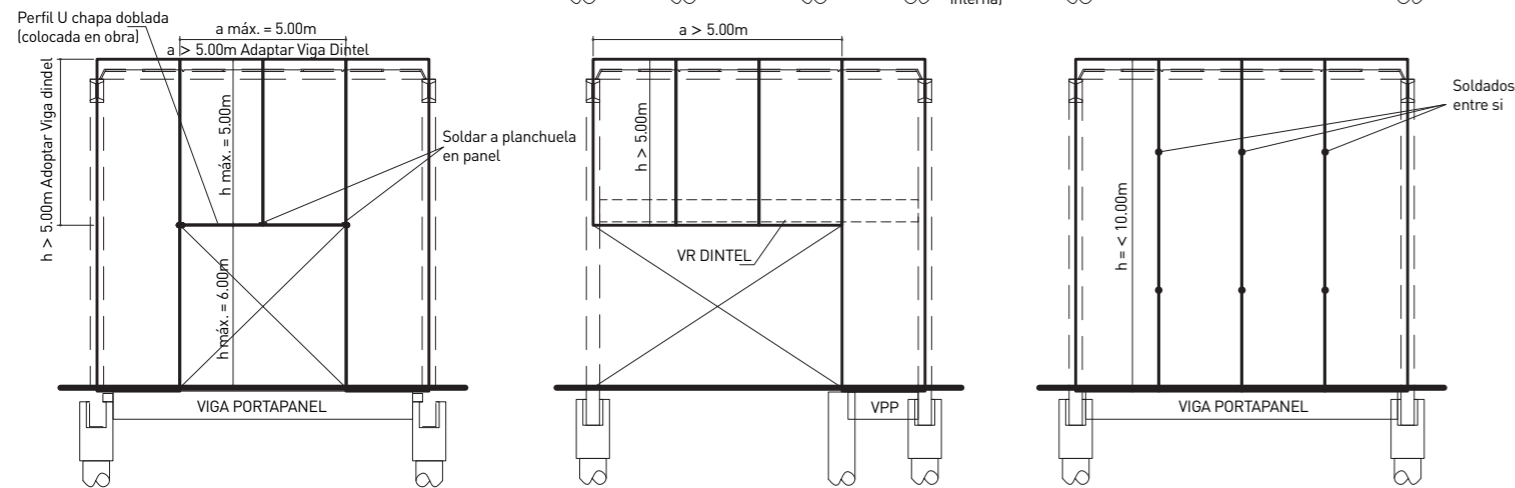
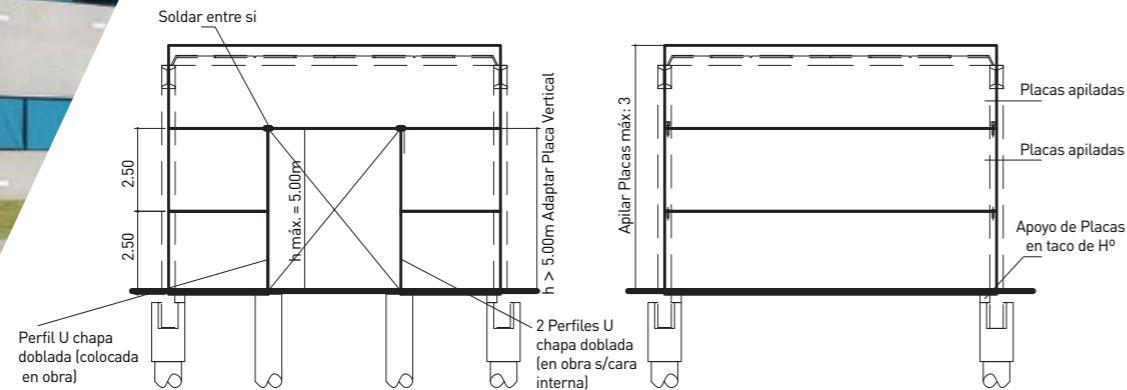


$$E \cong L/50$$

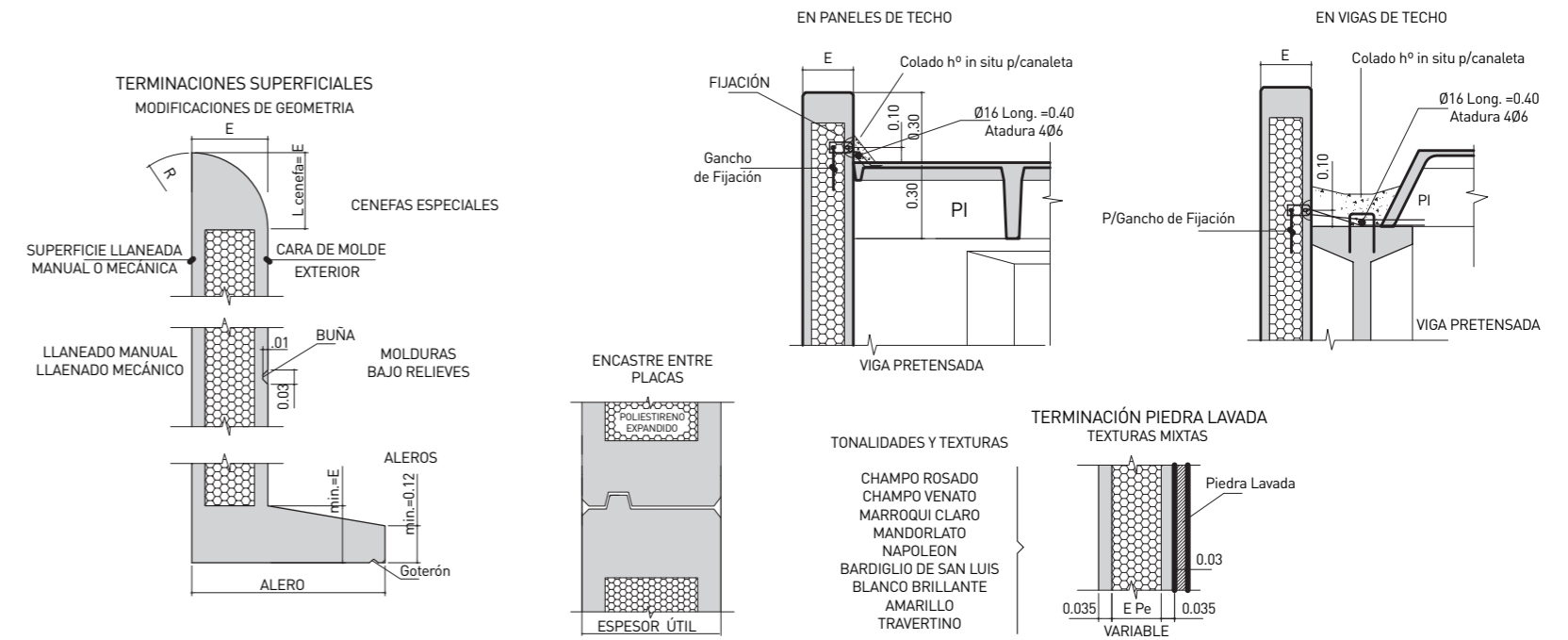
Tipo	Espesor	Ancho Max	Peso Teorico	Altura Max	E telg.
PL 12	0.12	2.50	195 Kg/m <sup>2</sup>	6.00	0.05
PL 16	0.16	2.50	210 kg/m <sup>2</sup>	8.00	0.09
PL 20	0.20	2.50	230 kg/m <sup>2</sup>	10.00	0.13

# APOYOS

El apoyo para este sistema varía según la posición de la placa. Las placas verticales, apoyan sobre una viga portapanel ejecutada in situ, por debajo del nivel de piso exterior, a -0.10m; las placas horizontales, apoyan principalmente en columnas prefabricadas, las cuales presentan los insertos requeridos del proyecto para la colocación y fijación de las placas, a continuación las placas se van apilando y se vinculan entre sí por medio de machimbre. En la parte superior, se atan a vigas y paneles de techo, quedando los nudos completamente sellados a un cordón de H° colado in situ.



# DETALLES DE TERMINACIÓN Y JUNTAS



## IMPERMEABILIZACIÓN

Es necesario realizar el tomado de juntas en todos los paneles con masilla.

## ILUMINACIÓN Y VENTILACIÓN

Se pueden proyectar aventanamientos en la superficie de la placa, siempre y cuando la ubicación en la placa y superficie del vano no afecte el comportamiento de la misma para la transmisión de cargas. Para vanos de mayor superficie, en el caso de portones, se colocan vigas dinteles y parantes metálicos.

## VENTAJAS

El sistema por sus cualidades puede resolver en forma técnica y estética la problemática de las grandes superficies de fachadas, lo que permite que sea utilizado en una amplia variedad de tipologías edilicias, tales como edificios de oficinas, centros comerciales, deportivos, plantas fabriles, depósitos, hoteles, etc. Presentan excelente acabado estético. Se ofrecen así, varias posibilidades arquitectónicas de forma, texturas y juegos cromáticos. Se presentan con terminación lisa de hormigón a la vista o revestidos con piedra lavada. Se ofrecen terminaciones especiales para cenefas, molduras de ventanas, esquineros y grabados en bajorrelieve.